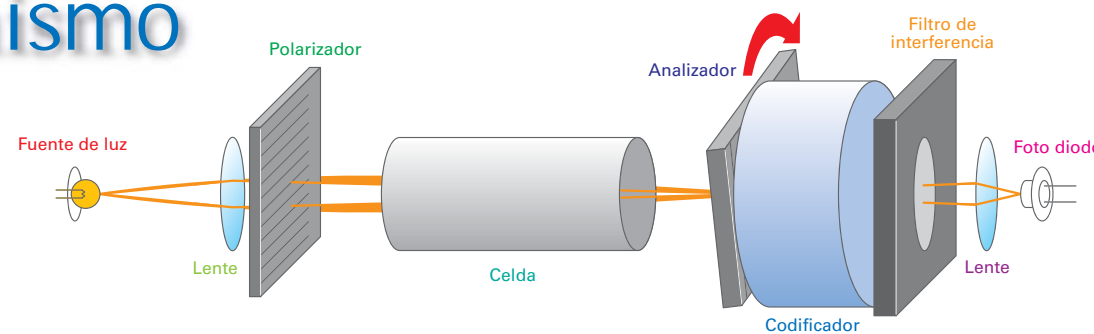


Por fin - el producto de nuestra búsqueda sin concesiones de uso final.

- Software FDA 21 CFR Parte 11 incluido en la entrega estándar **NUEVO**
- Medición de la estabilidad en **12 segundos**
(4 segundos en alta velocidad y modo de medición consecutiva)
- Resolución de hasta **4 cifras decimales**
- Repetibilidad de **±0.003°** y **Ángulo de Rotación ±0.0090°Z**
- Hasta **999** mediciones automáticas consecutivas seguidas de la indicación del valor promedio
- **Función de temporizador** para tomar la medida más tarde en el tiempo especificado
- Funcionalidad mejorada con el uso de la tecnología de **pantalla táctil**
- **Conectividad con Refractómetros Digitales RX** para la medición automática de pureza



Mecanismo



Especificaciones

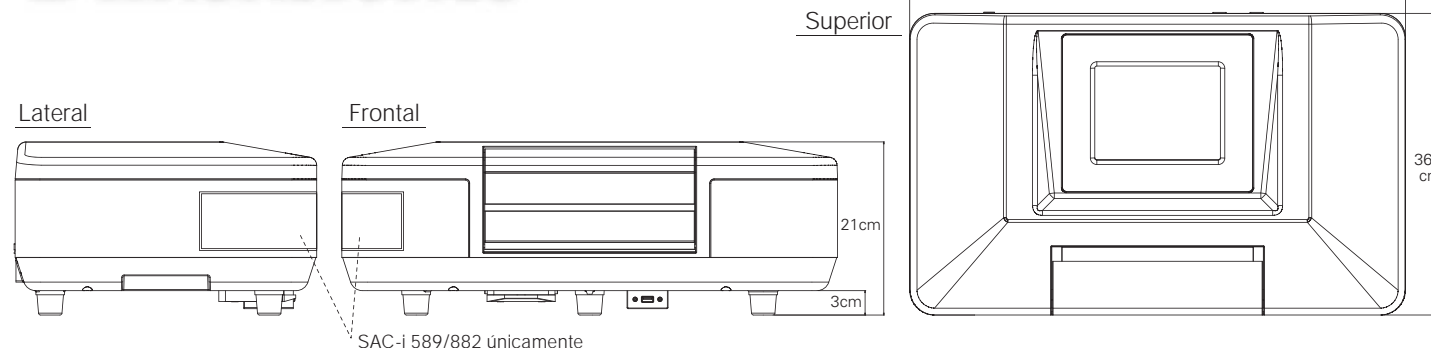
SAC-i Cat.No.5951	
Precisión de Medición	Ángulo de Rotación: ±0.002° (-5.0000 a +5.0000°) ±0.005° (-45.0140 a -5.0001°, +5.0001 a +45.0140°) Escala Internacional del Azúcar: ±0.0150°Z (-130.0000 a +130.0000°Z) [Otros rangos] Ángulo de Rotación: ±0.010° Escala Internacional del Azúcar: ±0.0300°Z
Repetibilidad *	Ángulo de Rotación: ± 0.003° Escala Internacional del Azúcar: ± 0.0090°Z
Longitud de la Onda de Medición	589nm (equivalente al espectro de la línea de sodio-D)
Unidad de Fuente de luz	Filtro de interferencia LED: 589nm

SAC-i 589/882 Cat.No.5952	
Precisión de Medición	589nm: Ángulo de Rotación: ±0.002° (-5.0000 a +5.0000°) ±0.005° (-45.0140 a -5.0001°, +5.0001 a +45.0140°) Escala Internacional del Azúcar: ±0.0150°Z (-130.0000 a +130.0000°Z) [Otros rangos] Ángulo de Rotación: ±0.010° Escala Internacional del Azúcar: ±0.0300°Z 882nm: Ángulo de Rotación: ±0.005° (-19.3000 a +19.3000°) Escala Internacional del Azúcar: ±0.0150°Z (-130.0000 a +130.0000°Z) [Otros rangos] Ángulo de Rotación: ±0.010° Escala Internacional del Azúcar: ±0.0700°Z
Polarizador	Prisma de Gian-Taylor
Longitud de la Onda de Medición	589nm (equivalente al espectro de la línea de sodio-D) 882nm (infrarrojo cercano)
Unidad de Fuente de luz	Filtro de Interferencia LED: 589nm, Filtro de Interferencia LED: 882nm

* Verificación con placa de control de cuarzo.

Especificaciones Comunes de la serie SAC-i	
Escalas de Medición	Ángulo de Rotación Escala Internacional del Azúcar (sin compensación de temperatura) Escala Internacional del Azúcar (con compensación automática de temperatura) Rotación Específica Concentración Pureza Escala de Usuario Ángulo de Rotación de la Placa de Cuarzo (con compensación automática de temperatura) Temperatura (°C / °F)
Rango de Medición	Ángulo de Rotación: -89.9999 a +90.0000° y -360.0000 a +360.0000° Escala Internacional del Azúcar: -259.0000 a +259.0000°Z
Resolución	Ángulo de Rotación: 0.0001° Escala Internacional del Azúcar: 0.0001°Z
Rango de Compensación de Temperatura	10 a 40°C
Precisión de temperatura desplegada	±0.2°C
Temperatura ambiente	Use el instrumento donde la temperatura este entre 10 a 40°C
Método desplegado	LCD de 7.5 pulgadas a color + pantalla táctil
Salida de impresora	Impresora Digital DP-63/DP-AD (se venden por separado) Método de salida: RS-232C (cable serial de 9 pines D-Sub)
La salida de datos por unidad flash USB	Formato de archivo de texto CSV
Comunicación con el ordenador	Comunicación a través de: Cable serial-USB
Tubo de observación incluido	Tubo de observación (100mm [5ml], 200mm [10ml])
Fuente de Poder	AC100 a 240V, 50/60Hz
Consumo De Energía	140VA
Dimensiones y Peso	60x36.5x21cm, 20.0kg (unidad principal únicamente)

Dimensiones



Todos los sacarímetros ATAGO son diseñados y fabricados en Japón.

ATAGO CO.,LTD.

Headquarters: The Front Tower Shiba Koen, 23rd Floor
2-6-3 Shiba-koen, Minato-ku, Tokyo 105-0011, Japan
TEL : 81-3-3431-1943 FAX : 81-3-3431-1945

ATAGO U.S.A., Inc.
ATAGO INDIA Instruments Pvt.Ltd.
ATAGO THAILAND Co.,Ltd.
ATAGO BRASIL Ltda.
ATAGO ITALIA s.r.l.
ATAGO CHINA Guangzhou Co.,Ltd.
ATAGO RUSSIA Ltd.
ATAGO NIGERIA SokentHo Co.,Ltd.

TEL : 1-425-637-2107
TEL : 91-22-28544915, 40713232
TEL : 66-21948727-9
TEL : 55 16 3913-8400
TEL : 39 02 36557267
TEL : 86-20-38108256
TEL : 7-812-777-96-96
TEL : 234-707-558-1552
customerservice@atago-usa.com
customerservice@atago-india.com
customerservice@atago-thailand.com
customerservice@atago-brasil.com
customerservice@atago-italia.com
info@atago-china.com
info@atago-russia.com
atagonigeria@atago.net



Todos los productos ATAGO cumplen con los estándares HACCP, GMP y GLP

* Las especificaciones y el aspecto están sujetos a cambios sin previo aviso.

[ESV.07] 15110000PP Impreso en Japón

ATAGO®

SAC-i Cat.No.5951

SAC-i 589/882

Cat.No.5952

Polarímetro automático / Sacarímetro



SAC-i 589/882

Se ha vuelto común que muestras de color oscuro - azúcar en bruto se midan a 882nm sin tratamiento de decoloración o sin aclarar las muestras. El SAC-i 589/882 puede medir las muestras tanto a 589 nm como 882nm cambiando las unidades ópticas.

Alto Rendimiento para Análisis de Azúcar, ahora más fácil que nunca.

Cumple ICUMSA

Cumple FDA 21 CFR Part 11

JAN. 21, 2015 14:38 / PRESENT 20.0°C

ADMIN1	USER1
HONDA	SUZUKI
ADMIN2	USER2
ADMIN3	USER3
ADMIN4	GUEST
ADMIN5	

No. 0010-0001

10	589
09	589
08	589
07	589
06	589
05	1, 2015 14:36 A.R. 589 +34.64737 20.0
04	JAN. 21, 2015 14:35 A.R. 589 +34.644587 20.0
03	JAN. 21, 2015 14:35 A.R. 589 +34.64467 20.0
02	JAN. 21, 2015 14:35 A.R. 589 +34.644587 20.0
01	JAN. 21, 2015 14:12 ZERO 589 ZERO SET END 20.0

001

